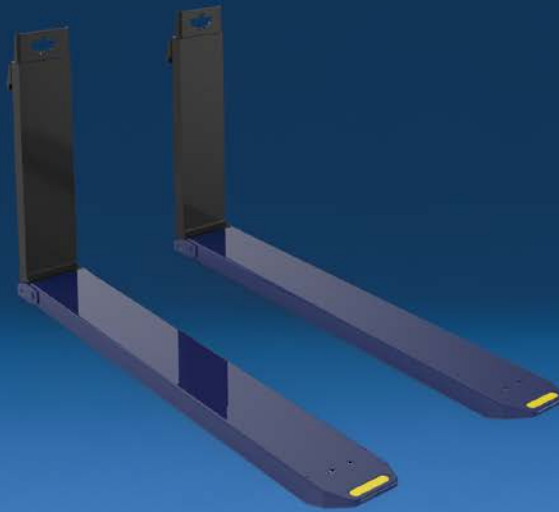


Amplíe el alcance de su carretilla elevadora con horquillas telescópicas o extensiones de horquilla



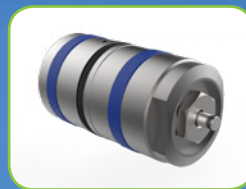
Horquillas extensibles para una eficiente manipulación de carga y menos costes operativos.



Cilindros dobles para aumentar las fuerzas de tracción y de empuje.



Perfil delgado para europalets o hueco de entrada lateral para palets internacionales.



Pistón de resincronización que garantiza el movimiento sincronizado de las extensiones.



Horquilla externa de acero de alta resistencia que reduce la desviación al estar extendida.

APLICACIÓN

Aumente la eficiencia de su carretilla elevadora con horquillas telescópicas o extensiones de horquilla hidráulicas Cascade. Las horquillas telescópicas permiten cargar y descargar los camiones por uno de los lados sin necesidad de acercarse o alejarse del vehículo. Para el trabajo en almacenes se puede aprovechar el apilado de doble profundidad.

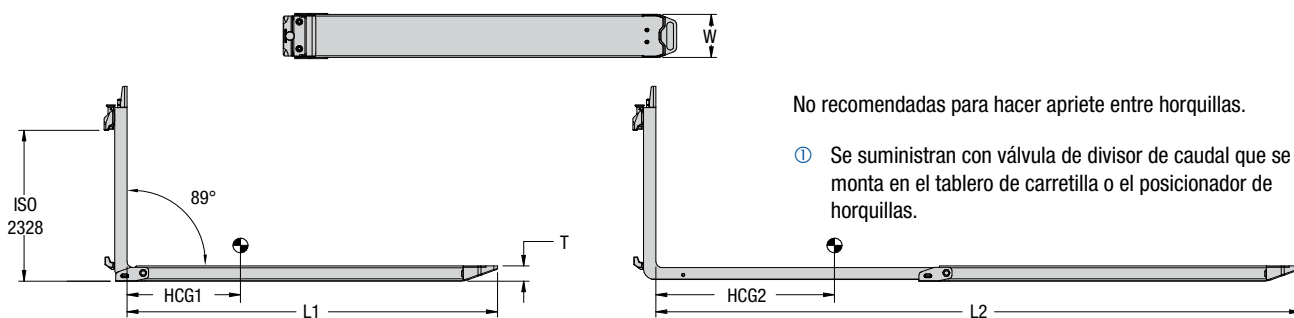
Las extensiones de horquilla hidráulicas están diseñadas para la manipulación de europalets y palets internacionales desde el lado largo o el lado corto del palet. Basta con ajustar la longitud de la horquilla respecto a la profundidad de su palet ó carga.

CARACTERÍSTICAS

- Con los orificios de cilindro conectados hidráulicamente no es necesario utilizar divisores de caudal por separado para garantizar que las extensiones se muevan de manera sincronizada.
- La horquilla exterior de acero de alta resistencia con punta maciza forjada reduce las desviaciones.
- El diseño de talón reforzado aumenta la resistencia de las horquillas.
- La defensa de manguera integrada protege las conexiones hidráulicas.
- El montaje ISO ITA Clase II, III o IV es de serie para agilizar la instalación.
- Puntas de horquilla patentadas de gran visibilidad que facilitan la colocación.

OPCIONES

- Modelo de horquillas telescópicas delgadas que facilita el acceso a los huecos del lado más corto de los palets.
- Montajes disponibles tipo pasador, talón alto y personalizados especiales.
- Topes de palet para evitar que la horquilla externa sobresalga de la entrada del palet.
- Soportes y kits de guiado de mangueras que facilitan la integración con el posicionador de horquillas.
- Respaldo de carga para sostenerla al avanzar.
- Bandas de desgaste debajo de la horquilla para aumentar su duración.
- Disponibles en diversas longitudes y carreras estándar, y en longitudes personalizadas mediante pedido especial.



N.º de pedido de catálogo	Capacidad a centro a carga a 600 mm kg	Capacidad a centro de carga a 1750 mm kg	Longitud de horquilla (mm) L1/L2	Medidas de horquilla (mm) WxT	Carrera (mm) S=L2-L1	Centro de gravedad horizontal 1 (mm) CGH 1	Centro de gravedad horizontal 2 (mm) CGH 2	Peso kg	Clase de montaje ISO 2328
TFQ modelo estándar, telescópico con carga									
25C-TFQ-2A-2041	2500	850	1100/1850	162x57	750	380	557	181	2A
25C-TFQ-2A-2042	2500	850	1200/2050	162x57	850	424	630	193	2A
25C-TFQ-2A-2043	2500	850	1350/2350	162x57	1000	504	751	210	2A
35C-TFQ-3A-2041	3500	1200	1100/1850	162x57	750	354	530	195	3A
35C-TFQ-3A-2042	3500	1200	1200/2050	162x57	850	397	588	206	3A
35C-TFQ-3A-2043	3500	1200	1350/2350	162x57	1000	463	695	224	3A
45C-TFQ-3A-2041	4500	1540	1100/1850	162x57	750	354	530	195	3A
45C-TFQ-3A-2042	4500	1540	1200/2050	162x57	850	397	588	206	3A
45C-TFQ-3A-2043	4500	1540	1350/2350	162x57	1000	463	695	224	3A
TFF modelo delgado, telescópico con carga									
32C-TFF-3A-1042 ①	3200	1095	1200/2050	161x47	850	401	590	172	3A
Modelo TFE con extensiones de horquilla, para europalets y palets internacionales									
25C-TFE-2A-0042 ①	2500	-	1000/1200	162x47	200	339	382	145	2A
32C-TFE-3A-0042 ①	3200	-	1000/1200	162x47	200	316	356	157	3A
35C-TFE-3A-0042 ①	3500	-	1000/1200	162x57	200	317	352	193	3A
45C-TFE-3A-0042 ①	4500	-	1000/1200	162x62	200	320	354	212	3A
Horquillas telescópicas para carretillas retráctiles									
18C-TFT-2A-1042 ①	1800	-	1200/2050	130x57	850	430	630	160	2A
25C-TFT-2A-1042 ①	2500	-	1200/2050	130x57	850	430	540	160	2A