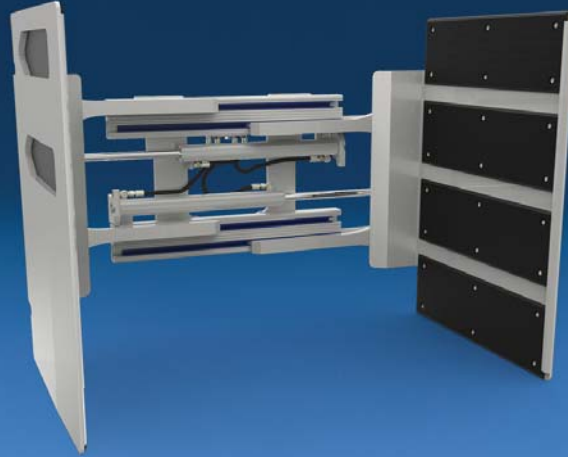


# Diseño de brazo delgado para penetrar entre cargas de remolques y contenedores



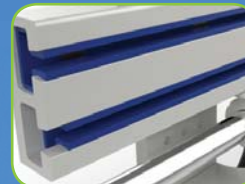
Visibilidad a través del chasis sin igual en el sector



Perfil delgado de brazo con borde delantero afilado



Clavija de centrado real para un montaje preciso y seguro



El perfil de longitud total y sin necesidad de lubricación de los cojinetes UHMW ofrece una durabilidad excepcional



Válvula de fácil acceso con protección de pinza incorporada

## APLICACIONES

Las pinzas para electrodomésticos Serie J están diseñadas especialmente para sujetar cajas que contengan televisores o aparatos de línea blanca. La fuerza de sujeción adaptada y los brazos delgados recubiertos de goma evitan daños a la carga y facilitan el apilado compacto y la separación.

## CARACTERÍSTICAS

### Visibilidad sin igual en el sector.

**Eficiente sistema hidráulico que reduce el consumo de energía y mejora el rendimiento.**

- Protección en sujeción y apertura.
- Divisor de caudal para un movimiento igualado de los brazos.
- Cartuchos hidráulicos de montaje superior y toma de pruebas para facilitar el acceso y el ajuste.
- El control del circuito de desplazamiento lateral optimiza su velocidad y rendimiento.

### Sólido diseño que ofrece resistencia, durabilidad y prestaciones óptimas.

- Chasis de acero de gran resistencia.
- Cojinetes UHMW de longitud total, sin necesidad de lubricación.
- Fuerza de sujeción máxima para una manipulación segura de la carga.

### Diseño de brazos eficiente.

- Perfil delgado de brazo para manipular cargas ajustadas entre pilas.
- Placas de contacto de aluminio revestidas de goma para la manipulación segura de las cargas.
- Placas de contacto centradas en la pinza que mejoran la distribución de las fuerzas de sujeción.

### Diseño práctico y de gran rendimiento.

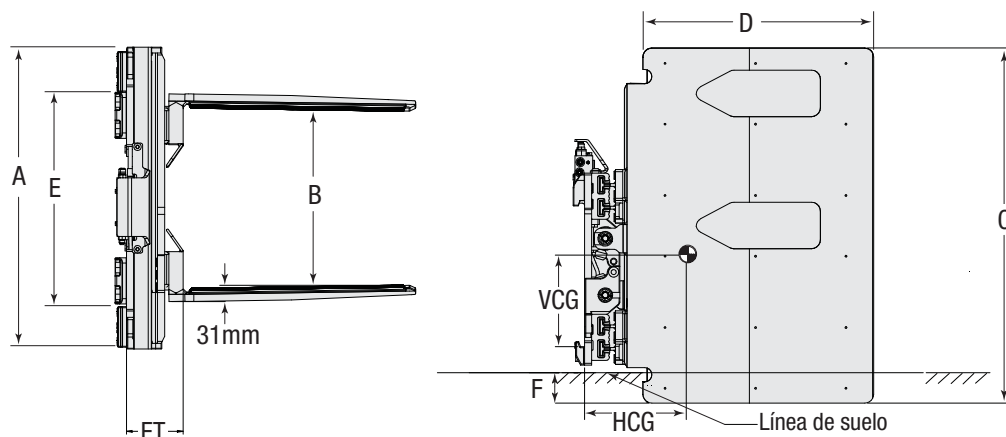
- Clavija de "centrado real" para una instalación precisa y segura.
- Disponibles con dos valores de presión para adaptar el accesorio al sistema hidráulico de la carretilla.

## OPCIONES

- Gamas de apertura y anchuras de chasis personalizables.
- Longitudes, alturas y superficies de placa de brazos personalizables. Placas de contacto específicas para la aplicación (tamaños y superficies).
- Tope en el chasis que ofrece protección adicional al manipular cargas sueltas.
- Respaldo de carga.
- Diversas opciones de montaje ISO, que incluyen características de clase III y desconexión rápida.
- Montaje de desplazamiento lateral externo.
- Control de brazo independiente.
- Válvula regenerativa que aumenta la velocidad del brazo en las carretillas eléctricas de bajo caudal.
- Configuraciones de válvula alternas para instalación hidráulica de tercera y cuarta función, izquierda o derecha.
- Personalización para la aplicación específica.

## ACCESORIOS PARA EL CONTROL DE DAÑOS:

- Load cushion™
- Control de inclinación.
- Indicador de fuerza de sujeción.
- Touch Force Control – TFC™
- Regulador de presión de 3 posiciones.



Modelo de catálogo	Capacidad en centro de carga kg a mm	Ancho de bastidor (mm) A	Gama de aperturas (mm) B	Altura total de accesorio/brazo (mm) C	Longitud de brazo utilizable (mm) D	Elevación pérdida (mm) F	Separación de ganchos (mm) E	Grosor efectivo (mm) ET	Centro de gravedad horizontal (mm) HCG	Centro de gravedad vertical (mm) VCG	Peso kg	Tipo de montaje ISO 2328
<b>Alta presión: para carretillas con una presión operativa superior a 190 bar.</b>												
10J-ACS-2A-0011	800@325	850	491 - 1476	1000	650	85	835	159	176	67	407	2A
10J-ACS-2A-0021	800@450	850	491 - 1476	1000	900	85	835	159	267	66	472	2A
10J-ACS-2A-0031	800@325	950	581 - 1756	1000	650	85	835	159	171	65	419	2A
10J-ACS-2A-0041	800@450	950	581 - 1756	1000	900	85	835	159	171	65	419	2A
10J-ACS-2A-0051	800@325	1050	491 - 1676	1000	650	85	835	159	168	64	426	2A
10J-ACS-2A-0061	800@450	1050	491 - 1676	1000	900	85	835	159	256	63	491	2A
14J-ACS-2A-0011	1000@450	980	490 - 1636	815	900	-15	824	176	294	295	455	2A
14J-ACS-2A-0021	1000@450	980	500 - 1646	1200	900	85	824	176	354	343	566	2A
14J-ACS-2A-0031	1000@450	1050	460 - 1640	815	900	-15	824	176	290	294	462	2A
14J-ACS-2A-0041	1000@450	1050	470 - 1650	1200	900	85	824	176	351	342	573	2A
18J-ACS-2A-0011	1200@450	950	475 - 1576	800	900	62	824	180	283	247	483	2A
18J-ACS-2A-0021	1200@450	950	485 - 1586	1200	900	262	824	180	342	236	594	2A
18J-ACS-2A-0031	1200@450	1050	460 - 1646	800	900	62	824	180	277	247	496	2A
18J-ACS-2A-0041	1200@450	1050	470 - 1656	1200	900	262	824	180	337	236	606	2A

**Baja presión: para carretillas con una presión operativa inferior a 190 bar; consulte a Cascade.**

Serie J: Las carretillas elevadoras con presiones auxiliares de entre 155 y 189 bar como máximo requieren accesorios de baja presión. Las carretillas elevadoras con presiones auxiliares de entre 190 y 250 bar como máximo requieren accesorios de alta presión.

► Todos los modelos cuentan con circuito de desplazamiento lateral integrado.

► La configuración estándar de las válvulas es con las tomas de pinza a la derecha y desplazamiento lateral a la izquierda. Configuración de válvulas inversa opcional.

**CAUDAL Y PRESIÓN HIDRÁULICOS**

Modelo	Presión operativa máxima del accesorio (bar)	Presión máxima suministrada por la carretilla (bar)	Presión protegida del accesorio ¿Sí/No?	Desplazamiento lateral función 3 Mín.-Reg.-Máx. (lpm)	Pinza función 4 Mín.-Reg.-Máx. (lpm)	Número de funciones del accesorio	Válvulas auxiliares requeridas
Alta presión 10J	190	250	Sí	4 - 19 - 38	8 - 15 - 23	2	2
Baja presión 10J	155	189	Sí	4 - 19 - 38	8 - 15 - 23	2	2
Alta presión 14J/18J	190	250	Sí	4 - 19 - 38	19 - 45 - 61	2	2
Baja presión 14J/18J	155	189	Sí	4 - 19 - 38	19 - 45 - 61	2	2

► Si la presión máxima suministrada por la carretilla supera la presión operativa máxima de sujeción o rotación y el accesorio no tiene protección contra la presión, se necesita protección auxiliar contra esta presión excesiva.